



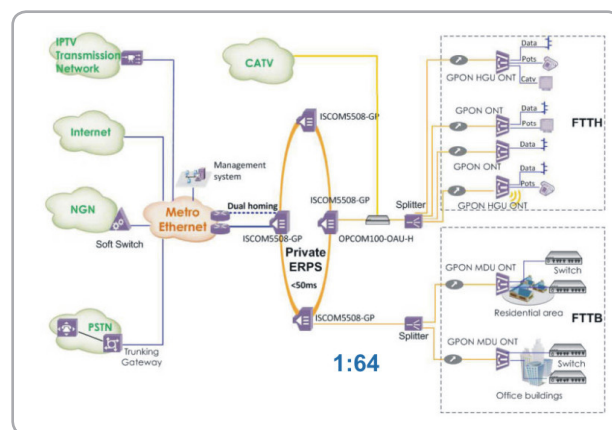
RAISECOM

Čínská společnost RAISECOM byla založena v roce 1999. Díky vyspělým technologiím, vysoké kvalitě a stabilitě produktů a službám společnost Raisecom velmi rychle získala hlavní podíl na čínském trhu. Raisecom dnes vyvíjí a vyrábí celou řadu síťových produktů, určených především pro ISP poskytovatele a telekomunikační operátory.

Mezi uživatele produktů Raisecom patří např. Orange, T-Mobile, Telefonica, e-Telko, StarNet, Telmex, China Telecom a celá řada dalších národních a alternativních poskytovatelů po celém světě.

Nasazení FTTH s pomocí technologie GPON

GPON řešení firmy Raisecom umožňuje downstream rychlostí **1.25Gb/s** a upstream **1.25Gb/s** přes jedno vlákno použitím splitterů s maximálním rozbočením **1:64**.



Centrální jednotky OLT

■ ISCOM 5508

Centrální GPON OLT jednotka osazená 4x GE SFP porty, 2x porty 10/10/1000Base-T pro Ethernet uplink a 4 GPON porty. Pomocí volitelného modulu ISCOM5508-EP4 lze rozšířit jednotku na celkový počet 8 GPON portů (max. 1024 koncových ONU jednotek s typickým agregačním poměrem 1:512.).



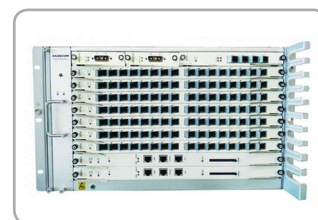
■ ISCOM 6820

Centrální GPON OLT jednotka o velikosti 2U nabízí 2 sloty pro management kartu s 2x10G SFP+ Uplink porty, jeden slot pro 16x GPON kartu a druhý slot pro 16x GPON kartu nebo 16xGbE kartu. Celkově lze jednotku rozšířit na 32 GPON portů (max. 2048 koncových ONU jednotek s typickým agregačním poměrem 1:64.).



■ ISCOM 6860

Modulární xPON OLT jednotka s podporou IEEE 802.3ah GPON a ITU-T G.984 GPON standardů. Maximální kapacita chassis o velikosti 6U je 112 GPON portů nebo 112 GPON portů, ke kterým lze tedy celkově připojit až 7168/14 336 koncových jednotek s typickým agregačním poměrem 1:64/1:128. OLT je 10 GPON a XG-PON ready.





Centrální jednotky OLT

■ ISCOM 6000

Modulární xPON OLT jednotka s podporou IEEE 802.3ah GEPON a ITU-T G.984 GPON standardů.. Maximální kapacita chassis o velikosti 13U je 224 GEPON portů nebo 224 GPON portů, ke kterým lze tedy celkově připojit až 14 336/ 28672 koncových jednotek s typickým agregačním poměrem 1:64/1:128. OLT je 10 GEPON a XG-PON ready.



Zákaznické jednotky ONU

■ ISCOM HT803-1GE

1x 10/100/1000BaseT uživatelské porty, 1x GEPON port pro uplink, externí napájecí adaptér



■ ISCOM HT803

1x 10/100/1000BaseT a 3x 10/100BaseT uživatelské porty a 1x GEPON port pro uplink, externí napájecí adaptér



■ ISCOM HT803G-W

1x 10/100/1000BaseT a 3x 10/100BaseT uživatelské porty, 2x FXS VoIP, Wi-Fi b/g/n, 1x USB host 2.0, 1x GEPON port pro uplink, externí napájecí adaptér



■ ISCOM HT803G-U

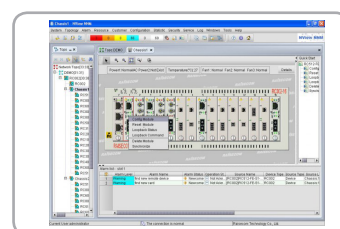
1x 10/100/1000BaseT a 3x 10/100BaseT uživatelské porty, 2x FXS VoIP, Wi-Fi b/g/n, 1x USB host 2.0, 1x CATV,



Management

■ NView

Grafický systém určený pro management ONT, ONU a OLT jednotek Raisecom, který umožňuje konfiguraci řízených jednotek, jejich monitoring, sběr statistik provozu a záznam událostí na síti přes SNMP protokol.



Autorizovaný distributor pro ČR a SR

PROFicomms s.r.o. nabízí k produktům Raisecom přidanou hodnotu:

- technická podpora dálková nebo u zákazníka
- technická a produktová školení
- návrhy sítí

Kontakt

Ing. Petr Dorociak

Product & Sales manager

mobil: +420 736 625 864

E-mail: dorociak@proficomms.cz