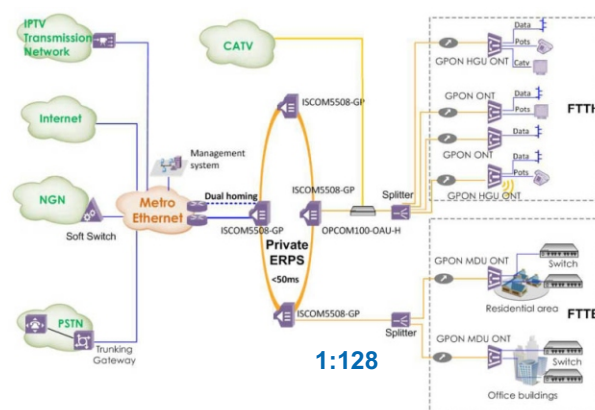


Čínská společnost RAISECOM byla založena v roce 1999. Díky vyspělým technologiím, vysoké kvalitě a stabilitě produktů a službám společnost Raisecom velmi rychle získala hlavní podíl na čínském trhu. Raisecom dnes vyvíjí a vyrábí celou řadu síťových produktů, určených především pro ISP poskytovatele a telekomunikační operátory. Mezi uživatele produktů Raisecom patří např. Orange, T-Mobile, Telefonica, e-Telko, StarNet, Telmex, China Telecom a celá řada dalších národních a alternativních poskytovatelů po celém světě.

Nasazení FTTH s pomocí technologie GPON

GPON řešení firmy Raisecom umožňuje downstream rychlostí 2.5Gb/s a upstream 1.25Gb/s přes jedno vlákno použitím splitterů s maximálním rozbočením 1:128.



Centrální jednotky OLT

ISCOM 5508-GP

Centrální GPON OLT jednotka osazená v základní verzi 2x 10G SFP+ porty, 2x GE SFP porty, 2x porty 10/10/1000Base-T pro Ethernet uplink a 4 GPON porty. Pomocí dvou volitelných modulů ISCOM5508-GP4A lze rozšířit jednotku na celkový počet 8 GPON portů (max. 1024 koncových ONU jednotek).

ISCOM 6800

Modulární xPON OLT jednotka s podporou IEEE 802.3ah GEPON a ITU-T G.984 GPON standardů. Maximální kapacita chassis je 224 GEPON portů nebo 112 GPON portů, ke kterým lze tedy celkově připojit až 14 336 koncových jednotek.



Zákaznické jednotky ONU

ISCOM HT803-1GE

- 1x 10/100/1000BaseT uživatelské porty, 1x GPON port pro uplink, externí napájecí adaptér

ISCOM HT803G

- 4x 10/100/1000BaseT uživatelské porty a 1x GPON port pro uplink, externí napájecí adaptér

ISCOM HT803G-W

- 4x 10/100/1000BaseT uživatelské porty, 2x FXS VoIP, Wi-Fi b/g/n, USB host 2.0, 1x GPON port pro uplink, externí napájecí adaptér

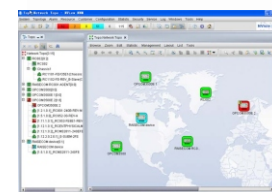
ISCOM HT803G-U

- 4x 10/100/1000BaseT uživatelské porty, 2x FXS VoIP, Wi-Fi b/g/n, 1x USB host 2.0, 1x CATV rozhraní a 1x GPON port pro uplink, externí napájecí adaptér



NView

- grafický systém určený pro management ONT, ONU a OLT jednotek Raisecom, který umožňuje konfiguraci řízených jednotek, jejich monitoring, sběr statistik provozu a záznam událostí na síti přes SNMP protokol.



GPON ŘEŠENÍ ubiQuoss

Korejský výrobce ubiQuoss je předním výrobcem FTTH řešení. Nabídka produktových řad ubiQuoss zahrnuje všechny možné technologie přístupových sítí - PON FFTH OLT, ONU, ONT, L2/L3 switche, VDSL2 DSLAM, modemy a zákaznické jednotky CPE. Zákazníci z řad ISP tak mohou postavit celé řešení metropolitní nebo FTTH sítě na produktech ubiQuoss.

Mezi uživatele produktů ubiQuoss patří např. Bulsatcom (Bulharsko), Korea Telecom, LG (Korea), BTCL (Bangladéš), Beam Telecom (Indie), ZON (Portugalsko).

ubiQuoss

Nasazení FTTH s pomocí technologie GPON

GPON řešení firmy ubiQuoss umožňuje downstream rychlostí 2.5Gb/s a upstream 1.25Gb/s přes jedno vlákno použitím splitterů s maximálním rozbočením 1:128. Toto řešení je založeno na jednotkách OLT (optical line terminal) U9264H/ U9016B v centru a na koncových jednotkách ONT (Optical Network Terminal) a ONU (Optical Network Unit) umístěných v domácnostech nebo firmách. Systém GPON OLT jednotek U9264H a U9016B je připraven pro přechod na 10Gb GPON (XGPON).

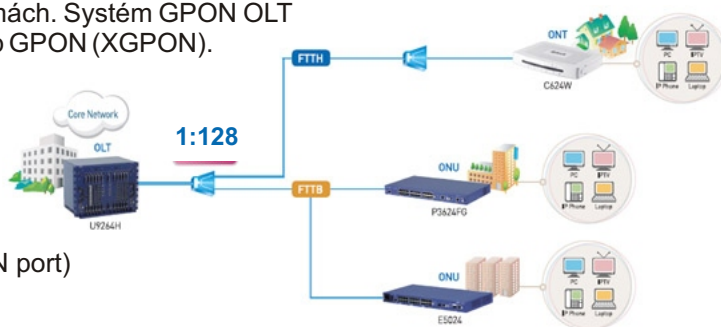
Centrální jednotky OLT

U9016B

- 5- slotové chassis včetně Backplain, 1 switch (4x 1G SFP, 2x 10G SFP+) & CPU modul, 2x napájecí moduly AC/DC, 2x slot pro PON karty (každá karta 8x PON port)
- kompaktní velikost 2U, Telco provedení do 19" rozvaděče

U9264H

- vysokokapacitní GPON FTTH optická centrální jednotka
- 14- slotové chassis včetně Backplain, 2x management karta, 3x chladicí moduly, 2x napájecí moduly AC/DC, 2x slot pro uplink kartu (4x10G/2x10G/ 8x1G), 8x slot pro PON karty (každá karta obsahuje 8x PON port)
- funkce: L2 přepínání, L3 routing, QoS, OAM a podpora Ipv6
- kompaktní velikost 2U, Telco provedení do 19" rozvaděče



Zákaznické jednotky ONT

C601SFP-APC

- ONT GPON jednotka v SFP provedení
- 1x GE port 1000 Base-T, 1x GPON port (SC-APC), bridge mode

C601B

- kompaktní ONT GPON jednotka pro pokročilé triple-play služby přes IP bránu CPE modemu, s podporou QoS, VoIP a multicast video

C604G/GR (Bridge Mode)

- ONT jednotka určená pro domácnosti (SFU - Single Family Unit) a malé kanceláře
- 4x 10/100/1000 Base-T Ethernet porty, MDI/MDIX Auto-Negotiation
- C604GR navíc 1x RF video port pro CATV služby

C624WGB (Router nebo Bridge Mode)

- jednotka určená pro nasazení pokročilých triple-play služeb
- podpora QoS funkcí včetně VoIP a multicast video aplikací a vysokorychlostního internetu přes UTP nebo WiFi rozhraní
- 4x 10/100Base-Tx porty, 2x FXS porty pro VoIP
- IEEE 802.11 b/g/n WiFi, MIMO Antenna + Antenna

EMS (Enhanced Management System)

- grafický systém určený pro management ONT, ONU a OLT sítí PON a EPON, který umožňuje konfiguraci řízených jednotek, jejich monitoring, sběr statistik provozu a záznam událostí na síti přes SNMP protokol. Systém je vytvořený v jazyce Java.

